

## OCENA PRZYDATNOŚCI DO CELÓW NAWOZOWYCH POPIOŁÓW Z PELLETOW SPALANYCH PRZY ZASTOSOWANIU PALNIKA ZGAZOWUJĄCEGO TYPU LESTER

Andrzej Sumara<sup>1</sup>, Sławomir Stankowski<sup>2</sup>, Marzena Gibczyńska<sup>3</sup>, Grażyna Jurgiel-Matecka<sup>3</sup>

<sup>1</sup> Firma Sumara-Lesterprojekt, Słutowo 11

<sup>2</sup> Katedra Agronomii Zachodniopomorski Uniwersytet Technologiczny w Szczecinie, ul. Papieża Pawła VI 3, 71-459 Szczecin

<sup>3</sup> Zakład Chemii Ogólnej i Ekologicznej Zachodniopomorski Uniwersytet Technologiczny w Szczecinie, ul. Słowackiego 17, 71-434 Szczecin, e-mail: marzena.gibczynska@zut.edu.pl

### STRESZCZENIE

Dotychczasowe polskie doświadczenie z wykorzystaniem biomasy w energetyce systemowej w celu zwiększenia udziału odnawialnych źródeł energii w ogólnym miksie energetycznym przy współspalaniu biomasy łącznie z węglem nie jest optymalnym rozwiązaniem. Właściwe jest tworzenie lokalnych rynków biomasy dla celów energetycznych jako fundamentu przyszłej energetyki rozproszonej opartej na biomasie. Takie rozwiązanie ułatwia wykorzystanie popiołów ze spalania biomasy do nawożenia roślin. Temat niniejszego opracowania stanowi ocena przydatności do nawożenia gleb popiołu z pelletów spalanych w innowacyjnym, zgazowującym palniku pelletowym LESTER. W pracy przeprowadzono analizę zawartości w popiele makro- i mikroelementów oraz porównanie ze składem chemicznym spalanych pelletów oraz ilości dopuszczalnych w nawozach. Zawartość fosforu, potasu, wapnia i magnezu w popiołach dennych i lotnych otrzymanych przy spalaniu pelletów z drewna, z wykorzystaniem zgazowującego palnika pelletowego LESTER oraz słomy żytniej, uzasadnia wykorzystywanie tego materiału do nawożenia gleb. Natomiast ze względu na niską, porównywalną z zasobnością gleby, zawartością azotu materiału tego nie należy traktować jako nawozu, dostarczającego ten makroelement do gleby. Popioły denne analizowane w opracowaniu stosowane do celów nawozowych spełniają warunki określone w rozporządzeniu Ministra Środowiska z dnia 9 września 2002 r. Popioły lotne ze względu na wyższą zawartość żelaza, cynku i niklu należy stosować z dużą ostrożnością. W związku z tym, że popiołów dennych otrzymujemy wielokrotnie więcej niż lotnych, należy zastanowić się nad możliwością stosowania ich w postaci mieszanin o odpowiednich proporcjach.

**Słowa kluczowe:** palnik zgazowujący LESTER, pellety z drewna, popiół z pellet, popiół ze spalania słomy żytniej

### ASSESSMENT OF THE USE FOR FERTILISATION PURPOSES INCINERATION ASH PELLETS USING GASIFICATION BURNER LESTER

#### ABSTRACT

The use of biomass in system energetics for the purpose of increasing the share of renewable energy sources in the overall energy mix by biomass and coal co-combustion is not an optimal solution in the light of previous experience in Poland. It is appropriate to develop local biomass market for energy purposes as a basis for future distributed energy generation based on biomass. This solution facilitates the use of ash from biomass combustion for plant fertilisation. The present paper concerns the assessment of the use of ash from combustion of pellets in an innovative gasifying pellet burner – LESTER type, for soil fertilisation. The paper presents the analysis of the content of macro- and microelements in ash against the chemical composition of pellets in relation to permissible contents in fertilisers. The content of phosphorus, potassium, calcium and magnesium in bottom and fly ash from combustion of wood pellet and rye straw in LESTER gasifying burner validates the use of this material for soil fertilisation purposes. However, due to low nitrogen content – comparable to that found in soil, the material is not to be considered as fertiliser supplying this macroelement to soil. The analysed bottom ash used for fertilisation meets the conditions set out in the Regulation of the Minister of Environment of 9 September 2002. However, fly ash should be used with considerable caution due to high content of iron, zinc and nickel. The yield of bottom ash is several times higher than that of fly ash, therefore, the possibility of its use in a form of mixtures in adequate proportions should be considered.

**Keywords:** LESTER gasifying burner, wood pellets, pellet ash, rye straw ash

## WSTĘP

W polityce Unii Europejskiej prowadzona jest strategia dekarbonizacji gospodarki. Spadek udziału paliw węglowych ma nastąpić dzięki wzrostowi wykorzystania energii ze źródeł odnawialnych. Energia ze źródeł odnawialnych oznacza energię pochodzącą z naturalnych powtarzających się procesów przyrodniczych, pozyskiwaną z odnawialnych niekopalnych źródeł energii oraz energię wytwarzaną z biopaliw stałych, biogazu i biopaliw ciekłych, a także energię otoczenia wykorzystywaną przez pompy ciepła [Berent-Kowalska i in. 2015].

W Dyrektywie Parlamentu Europejskiego i Rady 2009/28/WE z dnia 23 kwietnia 2009r. w sprawie promowania stosowania energii ze źródeł odnawialnych, [Dz. U. L 140 z 5.6.2009], określone zostały zasady, zgodnie z którymi państwa członkowskie powinny zapewnić osiągnięcie co najmniej 20% udziału energii odnawialnej ogółem w Unii do 2020 r.

Przyjęta przez Sejm ustawa o prawie energetycznym dostosowuje polskie przepisy do standardów obowiązujących w innych krajach Unii Europejskiej [Dz. U. 2012 poz. 1059]. Polityka energetyczna Polski do 2030 roku opracowana przez Ministerstwo Gospodarki przedstawia, w perspektywie do 2030 roku, strategię państwa, mającą na celu odpowiedzenie na najważniejsze wyzwania dotyczące wykorzystania odnawialnych źródeł energii, w tym biopaliw, [Polityka energetyczna Polski...2009]. Dokument rozwija oraz uszczegóławia prognozy dotyczące odnawialnych źródeł energii. Celem strategicznym polityki państwa jest zwiększanie wykorzystania zasobów energii odnawialnej, tak aby udział tej energii w końcowym zużyciu energii brutto osiągnął w 2020 roku wielkość 15%.

Biopaliwa stałe stanowiące jeden z rodzajów biomasy obejmują organiczne, niekopalne substancje o pochodzeniu biologicznym, które mogą być wykorzystywane w charakterze paliwa do produkcji ciepła. Podstawowym biopaliwem stałym jest drewno opałowe, brykiety, pellety i odpady z leśnictwa, a także odpady z przemysłu drzewnego i papierniczego, rosnące byliny, trawy wieloletnie, zboża uprawiane w celach energetycznych. Największą grupą odbiorców biopaliw stałych są gospodarstwa domowe (w roku 2014 stanowiły 56,75%) zużycia [Berent-Kowalska i in. 2015].

Odnawialne paliwo, produkowane z biomasy najczęściej stanowią pellety. Wyraz pochodzi z języka angielskiego, od *pellet* w znaczeniu 'gra-

nulka'. Pellety jest to materiał opałowy otrzymywany ze sprasowanych pod wysokim ciśnieniem odpadów drzewnych, roślin energetycznych lub słomy. Są rodzajem drobnych brykietów, o kształcie cylindrycznym o średnicy 6–25 mm i długości do kilku centymetrów. Pellety mają wartość opałową taką jak drewno, wilgotność rzędu 4,3–10%, a w czasie ich spalania powstaje od 0,5 do 3% popiołu, wartość opałowa wynosi 16–20 MJ/kg. Są one przyjazne dla środowiska naturalnego, a jednocześnie łatwe w transporcie, magazynowaniu i dystrybucji [<http://www.cdc24.pl/>]. Alakangas i in. [2006] podkreślają, że zastosowanie odpadowej biomasy drzewnej do termicznego przekształcania (jako paliwa alternatywnego) jest zgodne z wytycznymi Europejskiego Komitetu Standaryzacji – CEN (*Comité européen de normalisation*) [Alakangas i in. 2006].

Wobec oczekiwanego dynamicznego rozwoju odnawialnych źródeł energii istotnym staje się stosowanie rozwiązań, wykorzystujących innowacyjne technologie, które zapewnią stabilność pracy systemu energetycznego oraz składu chemicznego uzyskiwanych produktów spalania.

Przykładem takich rozwiązań jest zgazowujący palnik pelletowy LESTER produkowany przez Firmę Sumara-Lesterprojekt. Firma ta jest producentem innowacyjnego palnika, który wykorzystuje proces zgazowania pelletu. Palnik zgazowujący LESTER można zastosować do kotłów centralnego ogrzewania, nagrzewnic powietrza, do ogrzewania komór lakierniczych, suszarni itp. Palnik LESTER wyjątkowo dobrze sprawdza się jako alternatywa dla palników olejowych [<http://www.sumara-lesterprojekt.pl/pl/technika-grzewcza>]. W związku z powyższym może być on wykorzystany do spalania pelletów w procesie ogrzewania budynków użyteczności publicznej i w budownictwie jednorodzinym.

Dotychczasowe polskie doświadczenie z wykorzystaniem biomasy w energetyce systemowej w celu zwiększenia udziału odnawialnych źródeł energii w ogólnym miksie energetycznym przy współspalaniu biomasy łącznie z węglem nie jest optymalnym rozwiązaniem. Właściwe jest tworzenie lokalnych rynków biomasy dla celów energetycznych jako fundamentu przyszłej energetyki rozproszonej opartej na biomasie. Takie rozwiązanie ułatwia wykorzystanie popiołów ze spalania biomasy do nawożenia roślin.

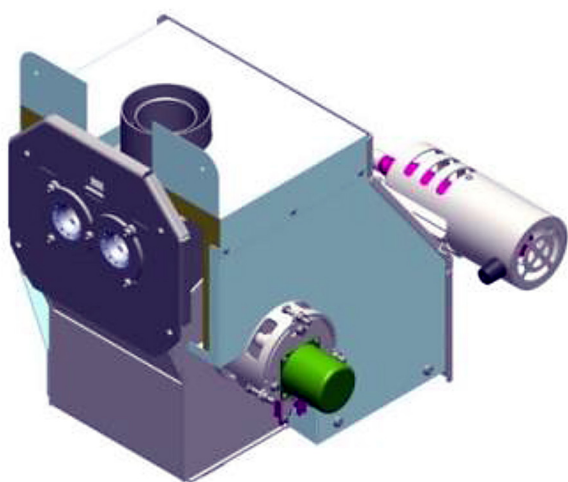
Spalając pellety uzyskujemy uboczny produkt spalania jakim jest popiół, którego właściwości analizowane są pod kątem możliwości wykorzystania rolniczego (nawożenie roślin, poprawa

właściwości gleb, zmiana ich odczynu) [Antonkiewicz 2009; Piekarczyk i in. 2011; Paleckienė i in. 2012]. Należy jednak zwrócić uwagę na zawartość w popiołach substancji szkodliwych, takich jak metale ciężkie, których dopuszczalną zawartość określa Rozporządzenie Ministra Rolnictwa i Rozwoju Wsi z dnia 21 grudnia 2009 r. zmieniające rozporządzenie w sprawie wykonania niektórych przepisów ustawy o nawozach i nawożeniu. [Dz. U. 2009 nr 224 poz. 1804].

Temat niniejszego opracowania stanowi ocena przydatności do nawożenia gleb popiołu z pelletów spalanych w innowacyjnym, zgazującym palniku pelletowym LESTER.

## MATERIAŁ I METODY BADAŃ

W pracy analizowano popiół powstający przy zastosowaniu zgazującego palnika pelletowego LESTER produkowanego przez Firmę Sumara-Lesterprojekt (rys. 1). Firma ta jest producentem palnika, który wykorzystuje proces zgazowania pelletu. Spalanie przy zastosowaniu palnika LESTER odbywa się dwuetapowo. W pierwszym etapie następuje zgazowanie pelletu a następnie wytworzony gaz spalany jest w wymienniku ciepła. Palnik ten pracuje w systemie prawie automatycznym. Dzięki takiemu rozwiązaniu 95% popiołów pozostaje w szufladzie popielnika palnika, a spaliny zawierają śladowe ilości szkodliwych składników. Zaletą takiego rozwiązania jest czyste i ekonomiczne spalanie pelletu [<http://www.sumara-lesterprojekt.pl/pl/technika-grzewcza>].



**Rys. 1.** Zestaw palnikowy na pellety typu Lester  
**Fig. 1.** A set of burners pellet type Lester [[www.sumara-lesterprojekt.pl/pl/technika-grzewcza](http://www.sumara-lesterprojekt.pl/pl/technika-grzewcza)]

Oznaczenia chemiczne wykonano w próbkach pelletów, popiołów uzyskanych ze spalania pelletów oraz słomy żytniej spalanej w kotle okresowym. Popiół denny z pelletów z drewna pobierano w dwóch terminach. Odczyn ( $\text{pH}_{\text{KCl}}$ )znaczono potencjometrycznie według normy [PN-ISO 10390/1997]. W celu oznaczenia makro i mikroskładników próbki poddano mineralizacji. W roztworach po mineralizacji popiołu w kwasie siarkowym(VI) i w  $\text{H}_2\text{O}_2$ , określono zawartość azotu metodą Kjeldahla [PN-ISO 11261:2002]. Ogólną zawartość pierwiastków (Mn, Cu, Zn, i Cd,) oznaczono w próbach po mineralizacji w mieszaninie kwasów azotowego(V) i chlorowego(VII). Analizy wykonano przy użyciu An Atomic Absorption Spectrometer Apparatus (Thermo Fisher Scientific iCE 3000 Series).

Wyniki opracowano statystycznie przy zastosowaniu jednoczynnikowej analizy wariancji, liczba replikacji  $n=3$ . Półprzedziały ufności (NIR) do porównania średnich wyliczono stosując test Tukey'a na poziomie istotności 0,05. Do obliczeń wykorzystano program Statistica wersja 10 0.

## DYSKUSJA

W Rozporządzeniu Ministra Środowiska z dnia 5 kwietnia 2011 r. w sprawie procesu odzysku R10 [Dz. U. 2015 nr 0 poz. 132], określającego warunki odzysku poprzez rozprowadzanie na powierzchni ziemi w celu nawożenia lub ulepszenia gleby, popioły lotne z torfu i drewna nie poddanych obróbce chemicznej oznaczone są kodem 10 01 03.

Odczyn analizowanych popiołów nie był zróżnicowany i wyrażał się wartością pH około 10, co jest czynnikiem wskazującym na jego przydatność do alkalizacji gleby (tab. 2). Odkwaszające działanie popiołów z biomasy znajduje szerokie potwierdzenie w literaturze [Stout i in. 1997; Górecka i in. 2006; Piekarczyk i in. 2011; Waclawowicz 2012]. Wartość odkwaszająca popiołów jest efektem obecności w nich tlenków potasu, wapnia i magnezu.

Ilość azotu w popiołach była od 1,09 do 3,36  $\text{g N}\cdot\text{kg}^{-1}$  i jest to wyraźnie mniej niż w pelletach co należy tłumaczyć powstawaniem w procesie spalania lotnych tlenków azotu. Wobec faktu, że w warstwie ornej większości gleb Polski zawartość azotu mieści się w granicach 0,1–0,3%, nawożenie gleby popiołami nie stwarza ewentualnego jej przeazotowania (tab. 1 i 2). Jednakże materiału tego nie można traktować jako nawozu dostarczającego azot do gleby.

Ogólna zasobność fosforu w glebach Polski jest na zbliżonym poziomie, w granicach od 0,30 do 1,00 g P·kg<sup>-1</sup> [Sapek 2014]. Omawiane pellety charakteryzowały się zawartością fosforu rzędu 0,7 g P·kg<sup>-1</sup>. W wyniku procesu spalania pelletów przy zastosowaniu zgazowującego palnika pelletowego LESTER oraz słomy żytniej otrzymano popiół zawierający więcej fosforu to jest od 7,81 do 22,48 g P·kg<sup>-1</sup> (tab. 2). Dla porównania Febrero i in. [2015a 2015b] badając wpływ parametrów spalania pelletów z drewna w piecach o niskiej mocy, podają zawartość fosforu rzędu: 11,65 i 30,01 g P·kg<sup>-1</sup>.

Kolejnym, z trzech najbardziej plonotwórczych, makroskładnikiem jest potas, którego w składzie pellet było stosunkowo mało 1,11 g K·kg<sup>-1</sup> w porównaniu z zasobnością gleb (tab. 1). W procesie spalania uzyskano materiał o wielokrotnie większej zawartości potasu od 93,50 do 135,7 g K·kg<sup>-1</sup> i są to wartości porównywalne z podanymi przez Febrero i in. [2015a i 2015b] 53,6 i 118,6 g K·kg<sup>-1</sup>. Większa, w porównaniu z zasobnością gleby, ilość zarówno fosforu jak i potasu, w popiołach otrzymywanych w wyniku spalania pelletów oraz słomy uzasadnia wykorzystywanie tego materiału do nawożenia gleb.

Wprowadzanie do gleby wapnia i magnezu ma bezpośredni wpływ na zmianę jej odczynu. Zawartość wapnia i magnezu w glebach Polski waha się w szerokiej granicach i wynosi odpowiednio od 0,07 do 3,6% i od 0,1% do 0,9% [Krzywy 2007; Kabata-Pendias 2011]. Analogicznie jak w przypadku potasu, w wyniku procesu spalania,

w popiołach uzyskano zwiększenie stężenia tych dwóch metali w porównaniu z zasobnością charakteryzującą pellety (tab. 2). Febrero i in. [2015a] określają zasobność popiołów powstających podczas spalania pelletów z drewna w piecach o niskiej mocy odpowiednio 20,0 g Ca·kg<sup>-1</sup> i 1,94 g Mg·kg<sup>-1</sup>. Analizowane w opracowaniu popioły charakteryzowały się zawartością obydwu makroskładników w granicach od kilku do kilkudziesięciu gramów w jednym kilogramie. i wielkości te są porównywalne z zasobnością gleb.

Ogólna zawartość żelaza w glebie wynosi około 3%, [Kabata-Pendias 2011]. Funkcje metaboliczne żelaza w roślinach są stosunkowo dobrze poznane i jest ono podstawowym metalem odpowiedzialnym za przemiany energetyczne potrzebne do syntezy procesów życiowych roślin. Z porównania zawartość żelaza w pelletach i w analizowanych popiołach odnotowujemy, wielokrotny wzrost ilości żelaza w popiołach, w wyniku procesu spalania. Większa ilość żelaza w popiele lotnym niż dennym może wskazywać na lotność powstających tlenków żelaza (tab. 3 i 4). Ilość żelaza nie przekraczająca ogólnej zasobności gleb uprawnych nie stanowi przeszkody w stosowaniu popiołów do celów nawozowych.

Mangan i żelazo są pierwiastkami uczestniczącymi w analogicznych procesach. Rośliny mają specyficzne wymagania odnośnie manganu i prawdopodobnie najważniejszą funkcją manganu jest jego udział w procesach utleniania-redukcji. Kabata-Pendias [2011] podaje, że średnia zawartość manganu w glebie wynosi 488 mg·kg<sup>-1</sup>

**Tabela 1.** Zawartość makroskładników w pelletach i zakres w glebie

**Table 1.** Macroelements contents in the pellets and extent of in the soil

Pierwiastek	Odczyn	Azot – N	Fosfor – P	Potas – K	Wapń – Ca	Magnez – Mg
	[g·kg <sup>-1</sup> ]					
Pellety	10	19,32	0,748	1,11	0,478	0,581
Gleba	-	1–3	0,3–1 <sup>a</sup>	8–25 <sup>b</sup>	0,7–36 <sup>c</sup>	1–9 <sup>c</sup>

<sup>a</sup> – źródło: Sapek [2014 ]; <sup>b</sup> – źródło: Wójtowicz [2015 ]; <sup>c</sup> – źródło: Krzywy [2007]

**Tabela 2.** Zawartość makroskładników w popiołach

**Table 2.** Macroelements of contents in the ashes

Pierwiastek	Odczyn	Azot – N	Fosfor – P	Potas – K	Wapń- Ca	Magnez – Mg
Popiół denny z pelletów (1)	11,0	2,31	12,41	93,5	4,22	25,02
Popiół denny z pelletów (2)	11,9	1,29	22,48	107,2	14,2	2,07
Popiół lotny z pelletów	10,5	1,09	17,51	133,9	35,0	4,61
Popiół denny ze słomy żytniej	11,7	3,36	7,81	135,7	18,8	13,40
Średnia	11,3	2,01	15,05	117,6	18,0	11,27
NIR <sub>0,05</sub>	-	r.n.	r.n.	r.n.	r.n.	r.n.

**Tabela 3.** Zawartość mikrośladników w pelletach i zakres w glebie  
**Table 3.** Microelements contents in the pellets and the extent of in the soil

Pierwiastek	Fe	Mn	Zn	Cu	Ni
	[mg·kg <sup>-1</sup> ]				
Pellety z drewna	153,9	66,81	24,07	0	0
Gleba <sup>a</sup>	35000	488	1665–13800 <sup>b</sup>	72–620 <sup>b</sup>	13–37

<sup>a</sup> –źródło: Kabata-Pendias [2011 ]; <sup>b</sup> – dotyczy warstwy powierzchniowej

**Tabela 4.** Zawartość mikrośladników w popiołach  
**Table 4.** Microelements of contents in the ashes

Pierwiastek	Popiół	Fe	Mn	Zn	Cu	Ni
		[mg·kg <sup>-1</sup> ]				
Popiół denny z pelletów (1)		4975	1025	112,49	94,12	82,10
Popiół denny z pelletów (2)		7146	1566	162,49	118,80	0
Popiół lotny z pelletów		35302	1062	1742,3	109,94	223,3
Popiół denny z pelletów ze słomy		9073	1023	247,70	54,97	0
Średnia		14124	1169	566,24	94,46	-
NIR <sub>0,05</sub>		900,0	r.n.	75,4	r.n.	-

i jest to wartość o około 50% niższa niż w popiołach otrzymywanych jeżeli stosujemy palnik pelletowy LESTER lub podczas spalania słomy żytniej. Średnia zawartość dla omawianych popiołów wynosiła 1169 mg Mn·kg<sup>-1</sup> (tab. 3 i 4). Febrero i in. [2015a] spalając pellety z drewna w piecach o niskiej mocy uzyskali zawartość manganu w popiołach równą 2464 g Mn·kg<sup>-1</sup>. Powyższe dane uzasadniają wykorzystywanie tego materiału do nawożenia gleb.

Stosowanie nawozów zawierających cynk, oraz przenikanie z zanieczyszczeń przemysłowych, powoduje zwiększenie jego ilości w glebach powierzchniowych w związku z tym konieczna jest kontrola ilości wprowadzania tego pierwiastka do gleby. Zawartość cynku w popiołach dennych była w zakresie od 112,49 do 247,70 mg Zn·kg<sup>-1</sup> i jest to wielkość poniżej dopuszczalnej normy dla gleb określonej w rozporządzeniu Ministra Środowiska z dnia 9 września 2002 r. w sprawie standardów jakości gleby oraz standardów jakości ziemi [Dz. U. 02.165.1359 z 4 października 2002 r.]. Należy jednak zwrócić uwagę na stosunkowo dużą ilość cynku w popiele lotnym, która analogicznie jak w przypadku żelaza może wskazywać na lotność powstających tlenków cynku (tab. 4).

Miedź jako metal, jest w roślinach, składnikiem wielu enzymów i często wbudowana jest w strukturę białek. Obok cynku, jest pierwiastkiem, którego dopuszczalne stężenie określono w rozporządzeniu Ministra Środowiska z dnia 9 września 2002 r. w sprawie standardów jako-

ści gleby oraz standardów jakości ziemi [Dz. U. 02.165.1359 z 4 października 2002 r.] i wynosi 150 mg Cu·kg<sup>-1</sup>. Zawartość miedzi w analizowanych popiołach powstających przy zastosowaniu zgazowującego palnika pelletowego LESTER, nie przekroczyła wartości podanej w rozporządzeniu w związku z powyższym nie ma przeciwwskazań wykorzystywania popiołów do celów nawozowych.

Ogólnie zawartość niklu w glebach wynosi w granicach 13–37 mg Ni·kg<sup>-1</sup> [Kabata-Pendias 2011]. Natomiast w kilogramie popiołu dennego oznaczono 82,1 mg Ni·kg<sup>-1</sup> a lotnego 223,3 mg Ni·kg<sup>-1</sup>. Wynika, więc, że ilość niklu w popiele lotnym przewyższyła dwukrotnie dopuszczalne stężenie (100 mg Ni·kg<sup>-1</sup>) określone w rozporządzeniu Ministra Środowiska [Dz. U. 02.165.1359 z 4 października 2002 r.].

## PODSUMOWANIE

Analizowany popiół denny i lotny może stanowić surowiec do celów nawozowych i rekultywacyjnych, jako materiał mineralny zawierający znaczne ilości pierwiastków biogennych. Zawartość fosforu, potasu, wapnia i magnezu w popiołach dennych i lotnych otrzymywanych przy spalaniu pelletów z drewna, z wykorzystaniem zgazowującego palnika pelletowego LESTER oraz słomy żytniej, uzasadnia wykorzystywanie tego materiału do nawożenia gleb. Natomiast ze względu na niską, porównywalną z zasobno-

ścią gleby, zawartością azotu materiału tego nie należy traktować jako nawozu, dostarczającego ten makroskładnik do gleby.

Odpady lub materiały odpadowe należy wprowadzać do gleb tak, aby nie zostały przekroczone wartości dopuszczalne stężenia substancji określonych w rozporządzeniu Ministra Środowiska z dnia 9 września 2002 r. w sprawie standardów jakości gleby oraz standardów jakości ziemi [Dz. U. 02.165.1359 z 4 października 2002 r]. Zastosowanie do celów nawozowych popiołów dennych analizowanych w opracowaniu spełnia powyższy warunek. Popioły lotne ze względu na wyższą zawartość żelaza, cynku i niklu należy stosować z dużą ostrożnością. W związku z tym, że popiołów dennych otrzymujemy wielokrotnie więcej niż lotnych, należy zastanowić się nad możliwością stosowania ich w postaci mieszanin o odpowiednich proporcjach.

## LITERATURA

- Alakangas E., Valtanen J., Levlin J., 2006. CEN technical specification for solid biofuels—fuel specification and classes. *Biomass and Bioenergy*. 30, 908–914.
- Antonkiewicz J., 2009. Wykorzystanie popiołów paleniskowych do wiązania metali ciężkich występujących w glebie. *Ochrona Środowiska i Zasobów Naturalnych* 41, 398–405.
- Berent-Kowalska G., Kacprowska J., Moskal I., Jurgaś A., 2015. Energia ze źródeł odnawialnych Informacje i opracowanie statystyczne. Główny Urząd Statystyczny Departament Produkcji Agencja Rynku Energii S.A ISSN: 1898–4347 pp 1–70.
- Dz. U. 2002 nr 165 poz. 1359 – Rozporządzenie Ministra Środowiska z dnia 9 września 2002 r. w sprawie standardów jakości gleby oraz standardów jakości ziemi.
- Dz. U. L 140 z 5.6.2009 -Dyrektywa Parlamentu Europejskiego i Rady 2009/28/WE z dnia 23 kwietnia 2009 r. w sprawie promowania stosowania energii ze źródeł odnawialnych, zmieniająca i w następstwie uchylająca dyrektywy 2001/77/WE oraz 2003/30/WE).
- Dz. U. 2009 nr 224 poz. 1804 – Rozporządzenie Ministra Rolnictwa i Rozwoju Wsi z dnia 21 grudnia 2009 r. zmieniające rozporządzenie w sprawie wykonania niektórych przepisów ustawy o nawozach i nawożeniu.
- Dz. U. 2012 poz. 1059 z późn. zm. USTAWA z dnia 10 kwietnia 1997 r. Prawo energetyczne.
- Dz. U. 2015 nr 0 poz. 132 – Rozporządzenie Ministra Środowiska z dnia 20 stycznia 2015 r. w sprawie procesu odzysku R10.
- Febrero L., Granada E., Regueiro A., Míguez J.L., 2015a. Influence of Combustion Parameters on Fouling Composition after Wood Pellet Burning in a Lab-Scale Low-Power Boiler. *Energies*. 8, 9794–9816; doi:10.3390/en8099794.
- Febrero L., Granada E., Patiño D, Eguía P. Regueiro A., 2015b. A Comparative Study of Fouling and Bottom Ash from Woody Biomass Combustion in a Fixed-Bed Small-Scale Boiler and Evaluation of the Analytical Techniques Used. *Sustainability*. 7, 5819–5837; doi:10.3390/su7055819.
- Górecka H., Chojnacka K., Hoffmann J., Górecki H., Dobrzyński Z., 2006. Mikroelementy w popiołach drzewnych wykorzystywanie do odkwaszania i nawożenia gleb. *Chemik Nauka-Technika-Rynek* 1, 9–12.
- Kabata-Pendia A., 2011. Trace elements in soil and plants. CRC Press, Taylor & Francis. 4, ss. 505.
- Krzywy E., 2007. Żywnienie roślin, Wyd. Nauk. AR, Szczecin. ss. 178.
- Paleckienė R., Sviklas A.M., Šlinkšienė R., 2012. Processing of Rape Straw Ash into Compound Fertilizers Using Sugar Factory Waste. *Polish Journal of Environmental Studies*. 21(4), 993–999.
- Piekarczyk M., Kotwica K., Jaskulski D., 2011. The elemental composition of ash from straw and hay in the context of their agricultural utilization. *Acta Scientiarum Polonorum, Agricultura* 10(2), 97–104.
- PN-ISO 10390/1997 Jakość gleby – Oznaczanie pH.
- PN-ISO.11261:2002 Jakość gleby – Oznaczanie azotu ogólnego – Zmodyfikowana metoda Kjeldahla
- Polityka energetyczna Polski do 2030 roku. Ministerstwo Gospodarki, Załącznik do uchwały nr 202/2009 Rady Ministrów Z dnia 10 listopada 2009 r.
- Sapek B., 2014. Nagromadzenie i uwalnianie fosforu w glebach – źródła, procesy, przyczyny. *Woda-Środowisko-Obszary Wiejskie (I–III)*. t 14, Z. 1(45), 77–100.
- Stout W., Daily M.R., Nickenson T.L., Svendsen R.L., Thompson G.P., 1997. Agricultural uses of alkaline fluidized combustion ash: case studies. *Fuel* 76(8), 767–769.
- Wacławowicz R., 2012. The effect of ashes from biomass combustion on infection of spring wheat by *Gaeumannomyces graminis*. Wpływ popiołów pochodzących ze spalania biomasy na porażenie pszenicy jarej przez *Gaeumannomyces graminis*. *Progress in Plant Protection/Postępy w Ochronie Roślin*. 52(2), 397–400.
- Wójtowicz M., 2015. Ocena wybranych właściwości gleb gminy Michów. *Okręgowa Stacja Chemiczno-Rolnicza w Lublinie*, 1–22.
- <http://www.sumara-lesterprojekt.pl/pl/technika-grzewcza> 21.08.2016.
- <http://www.cdc24.pl/vademecum/pelet#wlasciowosci> 28.07.2016.